

Conducto Media Presión

Serie ECO KA

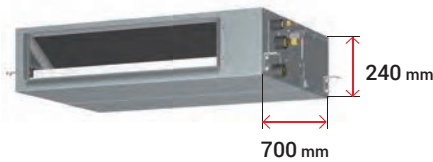


NUEVO



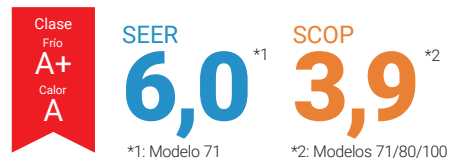
Diseño Compacto

Este modelo ha sido diseñado con una altura reducida de tan solo 240 mm, lo que lo hace excepcionalmente compacto. Su diseño delgado se adapta de manera elegante a espacios estrechos debajo del techo.



Alto Ahorro Energético

Alta eficiencia energética en un diseño compacto.

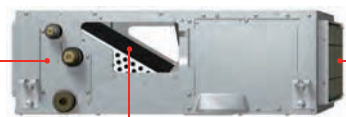


Fácil mantenimiento

Las unidades interiores cuentan con paneles grandes en ambos lados, lo que facilita el mantenimiento en espacios reducidos.



Fácil inspección y reemplazo del tubo de drenaje
Permite retirar completamente el tubo de drenaje para facilitar su sustitución y limpieza



Limpieza sencilla del intercambiador de calor



Cambio de Filtro
El filtro se puede instalar y retirar de manera sencilla.
* Filtro de larga duración incluido.

Bomba y tubo de drenaje incluidos

Tanto la bomba como el tubo de drenaje van incluidos, lo que simplifica el diseño del sistema de drenaje, incluso en espacios reducidos bajo el techo.



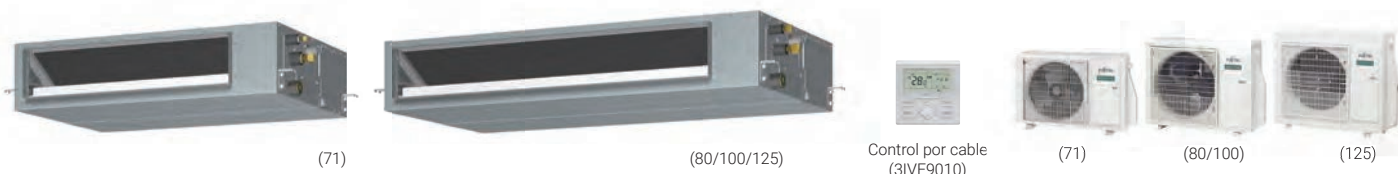
Amplio rango de presión estática

La presión estática puede variar en un rango de 30 a 150 Pa.

Rango de presión estática
30 a 150 Pa



Modelos: ACY71/80/100/125-KA [monofásico], ACY100T/125T-KA [trifásico]



Especificaciones técnicas

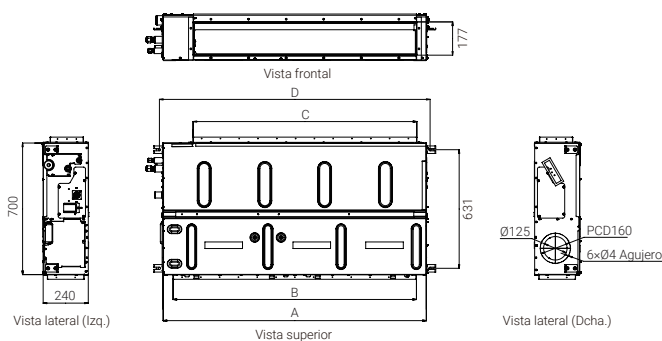
Consultar disponibilidad

Modelo			ACY71-KA	ACY80-KA	ACY100-KA	ACY125-KA	ACY100T-KA	ACY125T-KA
Código			3NGF89875	3NGF89880	3NGF89885	3NGF89890	3NGF89895	3NGF89900
Fuente de alimentación			Monofásico, ~230 V, 50 Hz				Trifásico, ~400 V, 50 Hz	
Capacidad	Refrigeración	kW	6.8 (0.9-7.4)	8.5 (2.8-9.6)	9.5 (2.8-10.6)	12.1 (4.0-12.6)	9.5 (2.8-10.6)	12.1 (4.0-12.6)
	Calefacción		7.5 (0.9-8.6)	10.0 (2.7-10.8)	10.8 (2.7-12.5)	13.5 (4.2-15.0)	10.8 (2.7-12.5)	13.5 (4.2-15.0)
Potencia de entrada	Refrigeración/Calefacción	kW	2.06 / 1.97	2.69 / 2.63	3.13 / 2.88	4.84 / 4.18	3.13 / 2.88	4.84 / 4.18
EER	Refrigeración	W/W	3.30	3.16	3.04	2.50	3.04	2.50
COP	Calefacción		3.81	3.80	3.75	3.23	3.75	3.23
Potencia de diseño	Refrigeración/Calefacción (-10° C)	kW	6.8 / 5.4	8.5 / 8.0	9.5 / 8.7	-	9.5 / 8.7	-
SEER	Refrigeración	W/W	6.00	5.80	5.60	-	5.60	-
SCOP	Calefacción (media)		3.90	3.90	3.90	-	3.90	-
Clase de eficiencia energética	Refrigeración		A+	A+	A+	-	A+	-
	Calefacción (media)		A	A	A	-	A	-
Corriente máx. de funcionamiento	Refrigeración/Calefacción	A	12.6 / 12.6	22.5 / 22.5	22.5 / 22.5	28.1 / 28.1	10.5 / 10.5	13.6 / 13.6
Consumo de energía anual	Refrigeración	kWh/a	405	520	601	-	601	-
	Calefacción		1.936	2.867	3.118	-	3.118	-
Eliminación de la humedad		l/h	2.2	1.8	2.0	4.0	2.0	4.0
Nivel sonoro según velocidad	Interior (refrigeración)	A/M/B/SB	34 / 30 / 28 / 26	38 / 34 / 31 / 28	38 / 34 / 31 / 28	40 / 36 / 32 / 29	38 / 34 / 31 / 28	40 / 36 / 32 / 29
	Interior (calefacción)	A/M/B/SB	34 / 30 / 28 / 26	38 / 34 / 31 / 28	38 / 34 / 31 / 28	40 / 36 / 32 / 29	38 / 34 / 31 / 28	40 / 36 / 32 / 29
	Exterior (refrigeración/calefacción)	Alto	54 / 55	53 / 55	55 / 55	58 / 59	55 / 55	58 / 59
Nivel de potencia sonora	Interior (refrigeración/calefacción)	Alto	60 / 60	64 / 64	65 / 65	67 / 67	65 / 65	67 / 67
	Exterior (refrigeración/calefacción)	Alto	66 / 67	68 / 69	70 / 70	72 / 73	70 / 70	72 / 73
Caudal de aire	Interior/Exterior (refrigeración)	Alto	1.230 / 2.885	1.950 / 3.750	2.070 / 3.750	2.160 / 4.450	2.070 / 3.750	2.160 / 4.450
	Interior/Exterior (calefacción)	Alto	1.230 / 2.350	1.950 / 3.750	2.070 / 3.750	2.160 / 4.450	2.070 / 3.750	2.160 / 4.450
Rango de presión estática (estándar)		Pa	30 to 150 (50)	30 to 150 (50)	30 to 150 (50)	30 to 150 (60)	30 to 150 (50)	30 to 150 (60)
Dimensiones netas Al x An x Pr	Interior	mm	240 x 1.000 x 700	240 x 1.400 x 700	240 x 1.400 x 700	240 x 1.400 x 700	240 x 1.400 x 700	240 x 1.400 x 700
	Exterior	mm	632 x 799 x 290	788 x 940 x 320	788 x 940 x 320	998 x 940 x 320	788 x 940 x 320	998 x 940 x 320
Peso neto	Interior	kg (lbs)	31 (68)	42 (93)	42 (93)	42 (93)	42 (93)	42 (93)
	Exterior	kg (lbs)	38 (84)	52 (115)	52 (115)	61 (134)	53 (117)	62 (137)
Diámetro de la tubería de conexión (líquido/gas)		pul.	1/4 - 1/2	3/8 - 5/8	3/8 - 5/8	3/8 - 5/8	3/8 - 5/8	3/8 - 5/8
Diámetro de la manguera de drenaje (D.I./D.E.)		mm	25 / 32	25 / 32	25 / 32	25 / 32	25 / 32	25 / 32
Longitud máxima de la tubería (precarga - adicional g/m)		m	25 (20-20)	30 (30-40)	30 (30-40)	30 (30-40)	30 (30-40)	30 (30-40)
Diferencia máx. de altura			20	30	30	30	30	30
Rango de funcionamiento	Refrigeración	°CBS	-10 to 46	-10 to 46	-10 to 46	-10 to 46	-10 to 46	-10 to 46
	Calefacción		-15 to 24	-15 to 24	-15 to 24	-15 to 24	-15 to 24	-15 to 24
Refrigerante	Tipo (potencial de calentamiento global)		R32 (675)	R32 (675)	R32 (675)	R32 (675)	R32 (675)	R32 (675)
	Carga	kg (CO2eq-T)	1.25 (0.844)	1.90 (1.283)	1.90 (1.283)	2.40 (1.620)	1.90 (1.283)	2.40 (1.620)

Accesorios opcionales

Mando a distancia Infinity:	3IVF9020	Unidad de sensor remoto:	3NGF9017	Kit de conexión externo:	3NDN9008
Mando a distancia con cable compacto:	3IVF9044	Controlador de conmutador externo:	3IVN9082	PCB de entrada y salida externa:	3NDN9009
Mando a distancia con cable (panel táctil):	3IVF9041	Filtro de iones de plata:	3NDN9050 (71)	Kit de conexión externo:	3NGF9023
Mando a distancia simple (sin modo de funcionamiento):	3IVF9091	Convertidor MODBUS®:	3NDN9051 (80/100/125)		
Mando a distancia simple:	3IVF9090	Adaptador WLAN:	3IVN9146		
Mando y receptor de infrarrojos:	3NGF9021				

Dimensiones



	ACY71	ACY80/100/125
A	1.000	1.400
B	895	1.295
C	790	1.190
D	1.040	1.440