

Conducto Slim

Serie KL



Diseño de altura reducida

Las reducidas dimensiones de estas unidades (solo 198 mm de altura) permiten su colocación en espacios reducidos. Incluyen la bomba de drenaje de serie.



Altura **198 mm**
Bomba de drenaje integrada

Unidad exterior compacta y ligera

La unidad de exterior compacta y ligera amplía la gama de posibles opciones de ubicación de la instalación. Además, gracias a los compresores y ventiladores DC Inverter permiten un alto rendimiento con un menor consumo.



Presión estática 0 - 90 Pa

Los equipos cuentan con un gran rango de presión estática disponible. Gracias al motor DC se pueden regular por el mando la presión disponible desde 0 hasta 90 Pa (10 niveles de selección).



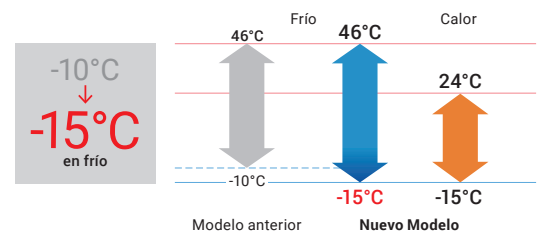
Motor DC con rango de presión estática 0 - 90 Pa

Nuevo kit difusor de aire automático (opcional)

Incluye rejilla lisa de difusión y direccionamiento de aire, lo que proporciona confort dentro de la estancia. Permite direccionar las lamas hacia abajo obteniendo una climatización más rápida y efectiva en modo calefacción.

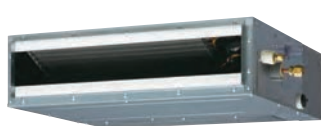


Funcionamiento a baja temperatura ambiente

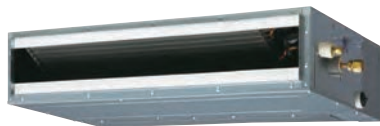




Modelo: ACY25-KL / ACY35-KL / ACY40-KL / ACY50-KL



ACY 25/35/40



ACY 50



Control por cable (3IVF9010)



AOY 25/35/40



AOY 50

Especificaciones técnicas

Modelo			ACY25-KL	ACY35-KL	ACY40-KL	ACY50-KL	
Código			3NGF89405	3NGF89410	3NGF89415	3NGF89420	
Fuente de alimentación	Monofásico, ~230 V, 50 Hz						
Capacidad	Refrigeración	kW	2,5 (0,9-3,2)	3,5 (0,9-4,4)	4,3 (0,9-5,4)	5,2 (0,9-5,9)	
	Calefacción		3,2 (0,9-4,7)	4,1 (0,9-5,7)	5,0 (0,9-6,5)	6,0 (0,9-7,5)	
Potencia de entrada	Refrigeración/Calefacción	kW	0,60/0,79	0,93/1,08	1,28/1,32	1,55/1,62	
EER	Refrigeración	W/W	4,17	3,76	3,36	3,35	
COP	Calefacción		4,05	3,80	3,79	3,70	
Potencia de diseño	Refrigeración/Calefacción (-10° C)	kW	2,5/2,6	3,5/3,4	4,3/3,8	5,2/4,4	
SEER	Refrigeración	W/W	6,20	6,10	5,80	6,20	
SCOP	Calefacción		4,30	4,00	3,90	4,10	
Clase de eficiencia energética	Refrigeración		A++	A++	A+	A++	
	Calefacción		A+	A+	A	A+	
Corriente máx. de funcionamiento	Refrigeración/Calefacción	A	7,9/7,9	9,7/9,7	10,2/10,2	12,1/12,1	
Consumo de energía anual	Refrigeración	kWh/a	141	201	259	293	
	Calefacción		845	1.189	1.362	1.501	
Eliminación de la humedad		l/h	0,7	1,3	1,5	2,0	
Nivel sonoro según velocidad	Interior (refrigeración)	A/M/B/SB*	dB (A)	28/27/26/25	29/28/26/25	32/30/28/26	32/30/29/27
	Interior (calefacción)	A/M/B/SB*		28/26/25/24	29/28/26/24	32/30/28/25	32/30/29/27
	Exterior (refrig./calef.)	Alto		46/46	47/47	49/49	50/50
Nivel de potencia sonora	Interior (refrig./calef.)	Alto	57/57	58/58	60/60	58/58	
	Exterior (refrig./calef.)	Alto	59/59	61/61	62/62	62/62	
	Caudal de aire	Interior/Exterior (refrigeración)	Alto	600/1.480	650/1.580	800/1.670	940/2.160
	Interior/Exterior (calefacción)	Alto	600/1.410	650/1.520	800/1.580	940/1.830	
Rango de presión estática (estándar)		Pa	0 - 90 (25)	0 - 90 (25)	0 - 90 (25)	0 - 90 (25)	
Dimensiones netas A x An x Pr	Interior	mm	198x700x620	198x700x620	198x700x620	198x900x620	
	Exterior	mm	542x799x290	542x799x290	542x799x290	632x799x290	
Peso neto	Interior	kg (lbs)	17 (37)	17 (37)	17 (37)	20 (44)	
	Exterior	kg (lbs)	32 (71)	33 (73)	33 (73)	36 (79)	
Diámetro de la tubería de conexión (líquido/gas)		pul.	1/4-3/8	1/4-3/8	1/4-3/8	1/4-1/2	
Diámetro de la manguera de drenaje (D.I./D.E.)		mm	25/32	25/32	25/32	25/32	
Longitud máxima de la tubería (precarga - adicional g/m)		m	20 (15 - 20)	25 (15 - 20)	25 (15 - 20)	30 (20 - 20)	
Diferencia máx. de altura			15	20	20	20	
Rango de funcionamiento	Refrigeración	°CBS	-15 / 46	-15 / 46	-15 / 46	-15 / 46	
	Calefacción		-15 / 24	-15 / 24	-15 / 24	-15 / 24	
Refrigerante	Tipo (potencial de calentamiento global)		R32 (675)	R32 (675)	R32 (675)	R32 (675)	
	Carga	kg (CO2eq-T)	0,85 (0,574)	0,85 (0,574)	0,85 (0,574)	1,02 (0,689)	

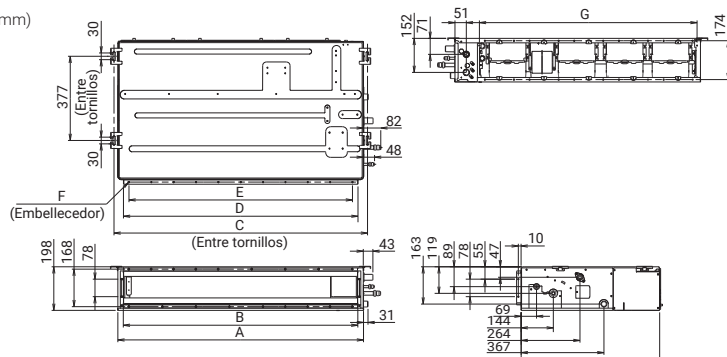
Accesorios opcionales

*: A=Alta / M=Media / B=Baja / SB= Súper Baja

Mando a distancia Infinity:	3IVF9020	Controlador de conmutador externo:	3IVN9082	Convertidor de red para 1 split (tipo de fuente de alimentación de CC):	3IVN9048
Mando a distancia con cable (panel táctil):	3IVF9041	Interfaz de LAN inalámbrica:	3IVF9039	Convertidor de red para 1 split (tipo de fuente de alimentación de CA):	3IVN9047
Mando a distancia con cable:	3NGF9006			Kit de admisión de aire fresco:	3IVF9012
	3NGF9024	Convertidor KNX®:	3IVN9076	Kit de rejilla de lamas automáticas:	3IVN9019 (25-40)
Mando a distancia simple (sin modo de funcionamiento):	3IVF9091		3IVN9038		3IVN9020 (71)
		Convertidor MODBUS®:	3NDN9002	Unidad receptora de infrarrojos:	3NGF9021
Mando a distancia simple:	3IVF9090		3IVN9039	Kit de conexión externo:	3NDN9008
	3NGF9004	Sonda temperatura remota:	3NGF9017	Filtro de iones de plata:	3NDN9046 (25-40)
					3NDN9047 (50)

Dimensiones

(Unidad: mm)



	ACY25/35/40-KL	ACY50-KL
A	700	900
B	650	850
C	734	934
P	650	850
E	P100x6= 600	P100x8= 800
F	18xØ5	22xØ5
G	574	774